

Descrizione di riferimento vedi Art. 9770G

DIN 4978 (ISO 3 - UNI 4106)

Destro, come figura. Qualità P 30, per acciai.

Grandezza	h.	10	12	16	20	25
Dimensioni	mm	10x10x90	12x12x100	16x10x110	20x12x125	25x16x130
9780G	Cad.	11,20	13,10	11,30	14,10	18,40

Descrizione di riferimento vedi Art. 9770G

DIN 4978 (ISO 3 - UNI 4106)

Destro, come figura. Qualità K 10, per ghise e metalli non ferrosi.

Grandezza	h.	10	12	16	20	25
Dimensioni	mm	10x10x90	12x12x100	16x10x110	20x12x125	25x16x130
9780GE	Cad.	11,20	13,10	11,30	14,10	18,40

Descrizione di riferimento vedi Art. 9770G

DIN 4978 (ISO 3 - UNI 4106)

Sinistro, contrario figura. Qualità P 30, per acciai.

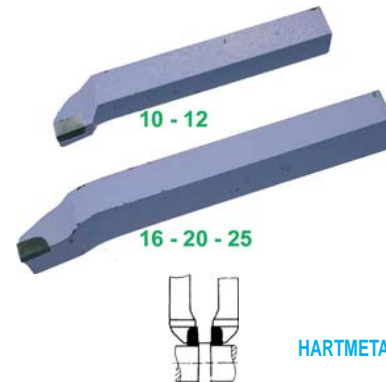
Grandezza	h.	10	12	16	20	25
Dimensioni	mm	10x10x90	12x12x100	16x10x110	20x12x125	25x16x130
9781G	Cad.	11,20	13,10	11,30	14,10	18,40

Descrizione di riferimento vedi Art. 9770G

DIN 4978 (ISO 3 - UNI 4106)

Sinistro, contrario figura. Qualità K 10, per ghise e metalli non ferrosi.

Grandezza	h.	10	12	16	20	25
Dimensioni	mm	10x10x90	12x12x100	16x10x110	20x12x125	25x16x130
9781GE	Cad.	11,20	13,10	11,30	14,10	18,40

9780G
9780GE
9781G
9781GE


HARTMETALL

Descrizione di riferimento vedi Art. 9770G

DIN 4980 (ISO 6 - UNI 4104)

Destro, come figura. Qualità P 30, per acciai.

Grandezza	q.	8	10	12	16	20	25	32
Dimensioni	mm	8x80	10x90	12x100	16x110	20x125	25x140	32x170
9782G	Cad.	5,44	10,70	11,10	13,40	17,80	25,90	53,40

Descrizione di riferimento vedi Art. 9770G

DIN 4980 (ISO 6 - UNI 4104)

Destro, come figura. Qualità K 10, per ghise e metalli non ferrosi.

Grandezza	q.	8	10	12	16	20	25	32
Dimensioni	mm	8x80	10x90	12x100	16x110	20x125	25x140	32x170
9782GE	Cad.	5,44	10,70	11,10	13,40	17,80	25,90	53,40

Descrizione di riferimento vedi Art. 9770G

DIN 4980 (ISO 6 - UNI 4104)

Sinistro, contrario figura. Qualità P 30, per acciai.

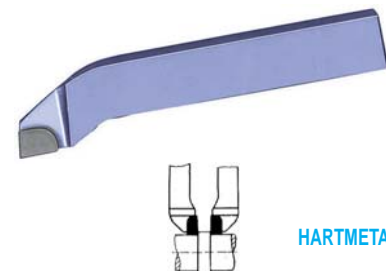
Grandezza	q.	8	10	12	16	20	25	32
Dimensioni	mm	8x80	10x90	12x100	16x110	20x125	25x140	32x170
9783G	Cad.	5,44	10,70	11,10	13,40	17,80	25,10	53,40

Descrizione di riferimento vedi Art. 9770G

DIN 4980 (ISO 6 - UNI 4104)

Sinistro, contrario figura. Qualità K 10, per ghise e metalli non ferrosi.

Grandezza	q.	10	12	16	20	25
Dimensioni	mm	10x90	12x100	16x110	20x125	25x140
9783GE	Cad.	10,70	11,10	13,40	17,80	25,10

9782G
9782GE
9783G
9783GE


HARTMETALL